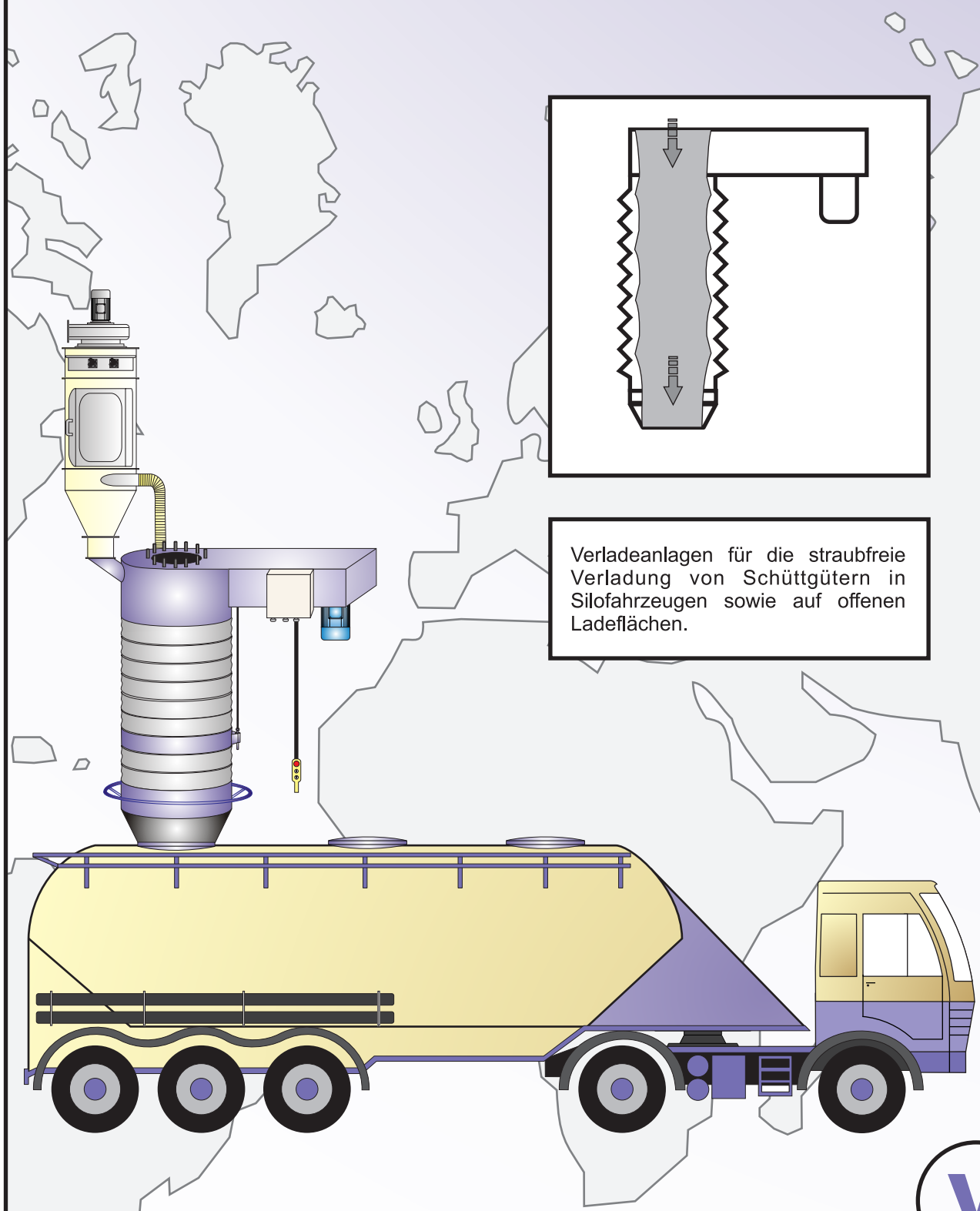


FAB Förderanlagenbau Osterode GmbH

Hauptstraße 131 • D - 37520 Osterode am Harz
Postfach 1764 • D - 37507 Osterode am Harz
Tel.: +49 (0) 5522 - 31 75 06 -0
Fax.: +49 (0) 5522 - 31 75 06 -9
Mail: Info@fab-osterode.de
Internet: www.fab-osterode.de

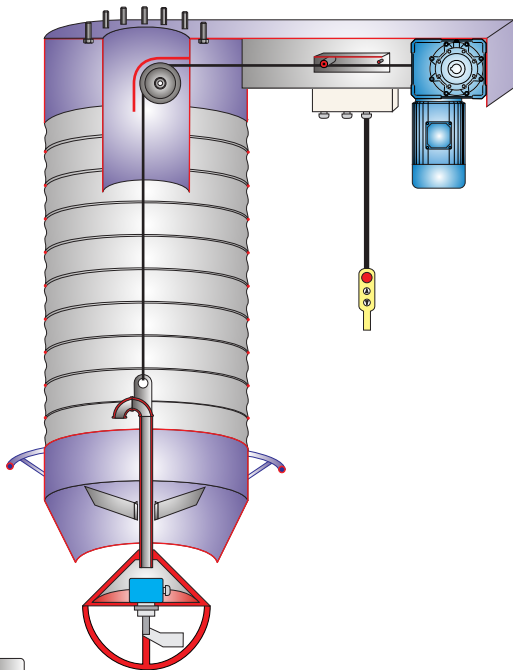


Verladeanlage



Verladeanlagen für die straubfreie Verladung von Schüttgütern in Silofahrzeugen sowie auf offenen Ladeflächen.





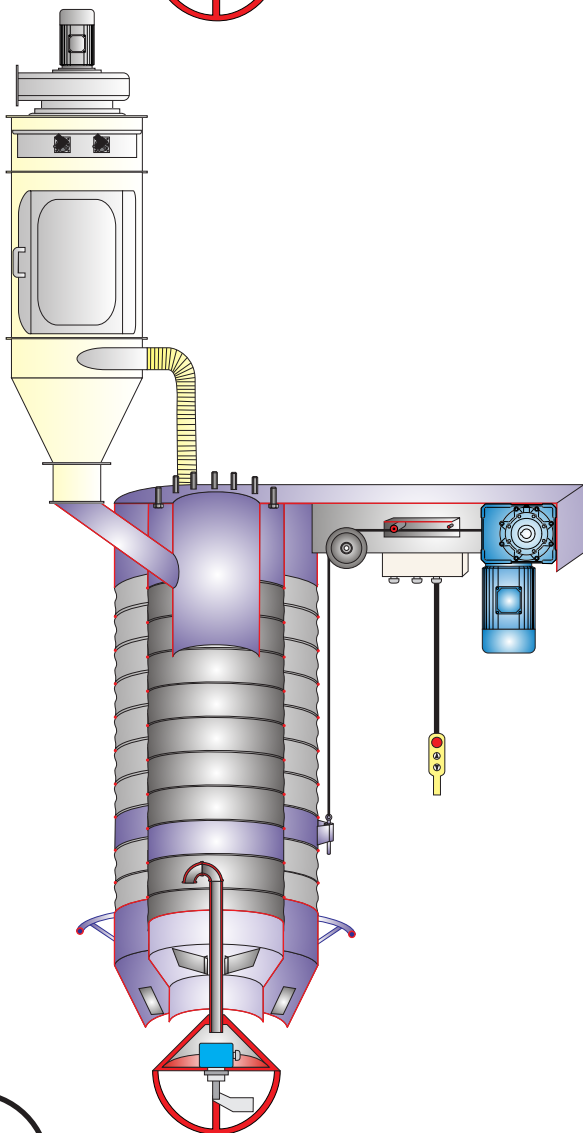
Geschlossene FAB - Verladeanlage Typ VGV

Einfache Verladeanlage mit Einzelfaltenschlauch, angebauter Elektrowinde, innen liegender Seilführung und Verschlusskegel, für die Verladung von pulverförmigen Schüttgütern in Silofahrzeugen.

Alle **FAB** - Verladeanlagen erhalten Sie als Standardausführung mit Füllstands- und Steuersensoren sowie kompletter Steuerung, eine speziell Anpassung an Ihre Wünsche in Ausstattung sowie baulicher Form ist jedoch jederzeit möglich.

Mögliche Optionen sind z.B. Ausführungen in Edelstahl oder Aluminium, Beschichtungen der Verschleißteile mit Keramiken oder Kunststoffen, Filteranlagen, innen oder außen liegende Seilführungen mit bis zu 3 Seilen, ...

Die möglichen Variationen der Falten-schläuche und Innenkonen entnehmen Sie bitte dem hinteren Teil dieses Kataloges.



Geschlossene FAB - Verladeanlage Typ VGF

Verladeanlage mit Doppelfaltenschlauch, angebauter Elektrowinde, außen liegenden Seilführungen, Verschlusskegel und Filteranlage für die staubfreie Verladung von pulverförmigen Schüttgütern in Silofahrzeugen.

Alle **FAB** - Verladeanlagen erhalten Sie als Standardausführung mit Füllstands- und Steuersensoren sowie kompletter Steuerung, eine spezielle Anpassung an Ihre Wünsche in Ausstattung sowie baulicher Form ist jedoch jederzeit möglich.

Mögliche Optionen sind z.B. Ausführungen in Edelstahl oder Aluminium, Beschichtungen der Verschleißteile mit Keramiken oder Kunststoffen, Filteranlagen, innen oder außen liegende Seilführungen mit bis zu 3 Seilen, ...

Die möglichen Variationen der Falten-schläuche und Innenkonen entnehmen Sie bitte dem hinteren Teil dieses Kataloges.



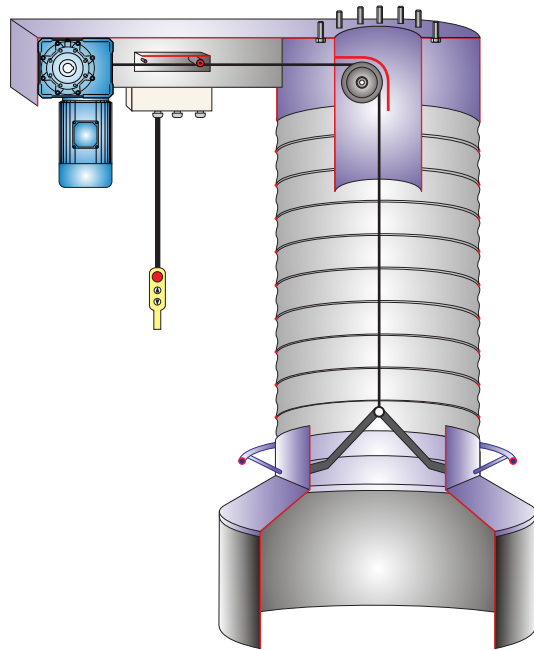
Offene FAB - Verladeanlage Typ VOV

Einfache Verladeanlage mit Einzelfaltenschlauch, angebauter Elektrowinde und innen liegender Seilführung, für die Verladung von pulverförmigen Schüttgütern auf offene Ladeflächen.

Alle **FAB** - Verladeanlagen erhalten Sie als Standardausführung mit Ladeniveau - und Steuersensoren sowie kompletter Steuerung, eine speziell Anpassung an Ihre Wünsche in Ausstattung sowie baulicher Form ist jedoch jederzeit möglich.

Mögliche Optionen sind z.B. Ausführungen in Edelstahl oder Aluminium, Beschichtungen der Verschleißteile mit Keramiken oder Kunststoffen, Filteranlagen, innen oder außen liegende Seilführungen mit bis zu 3 Seilen, ...

Die möglichen Variationen der Faltenschläuche und Innenkonen entnehmen Sie bitte dem hinteren Teil dieses Kataloges.



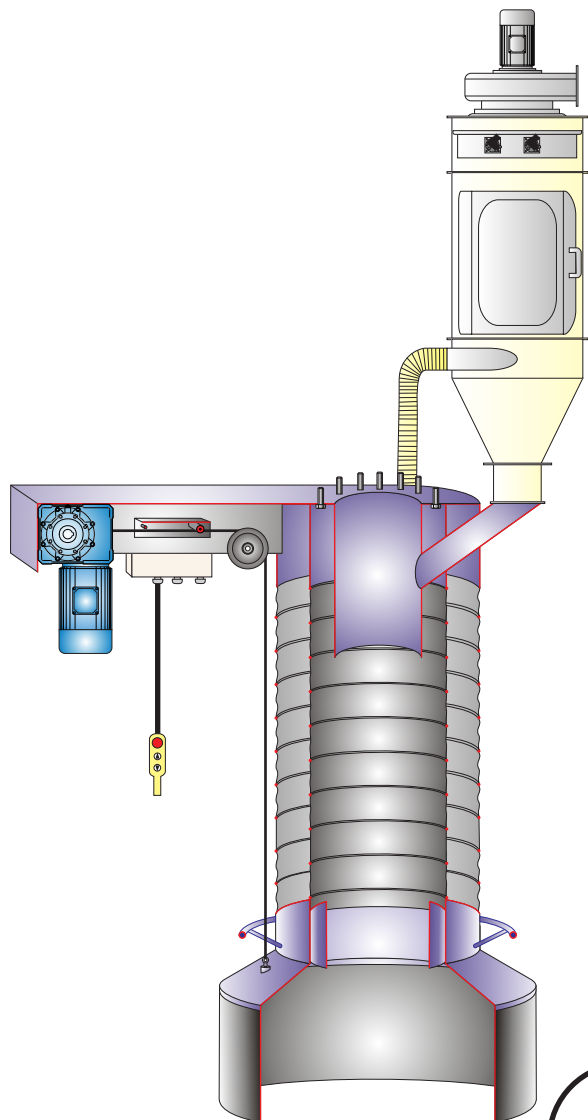
Offene FAB - Verladeanlage Typ VOF

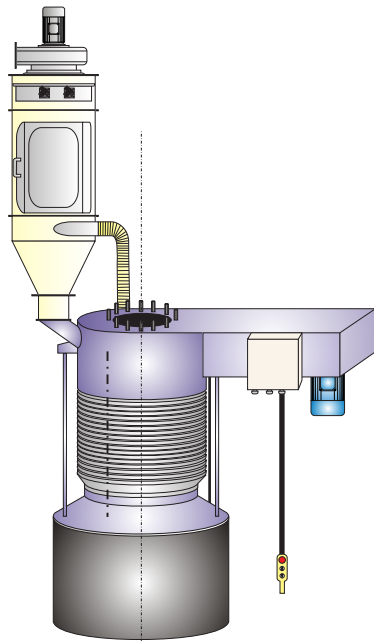
Verladeanlage mit Doppelfaltenschlauch, angebauter Elektrowinde, außen liegenden Seilführungen und Filteranlage für die staubfreie Verladung von pulverförmigen Schüttgütern auf offene Ladeflächen.

Alle **FAB** - Verladeanlagen erhalten Sie als Standardausführung mit Ladeniveau- und Steuersensoren sowie kompletter Steuerung, eine spezielle Anpassung an Ihre Wünsche in Ausstattung sowie baulicher Form ist jedoch jederzeit möglich.

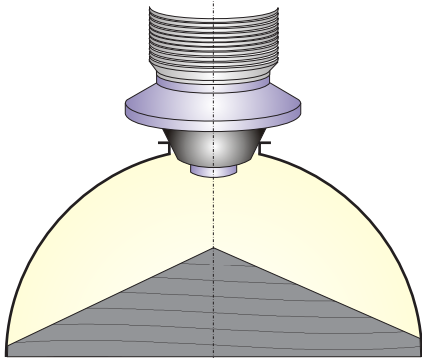
Mögliche Optionen sind z.B. Ausführungen in Edelstahl oder Aluminium, Beschichtungen der Verschleißteile mit Keramiken oder Kunststoffen, Filteranlagen, innen oder außen liegende Seilführungen mit bis zu 3 Seilen, ...

Die möglichen Variationen der Faltenschläuche und Innenkonen entnehmen Sie bitte dem hinteren Teil dieses Kataloges.

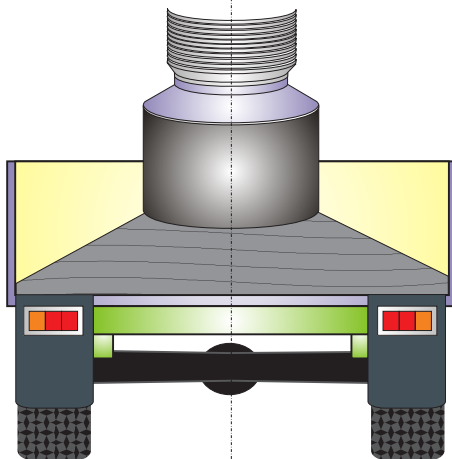




Eingefahrener Zustand
(min. Länge)



Beladung von Silofahrzeugen



Beladung offener Ladeflächen

FAB - Kombi-Verladeanlage Typ VKF

FAB - Kombi-Verladeanlagen sind ideal für die Verladung von Schüttgütern in oft wechselnde Fahrzeugtypen.

Die Kombination aus Beladekonus und zusätzlich verwendbarer Staubglocke erlaubt das Beladen von geschlossenen Silofahrzeugen- und Bahnwagons ebenso wie das Beladen von offenen Fahrzeugen und Waggons.

Die Standardausführung mit Ladeniveau - und Steuersensoren, kompletter Steuerung sowie einer pneumatischen Arretierung der Staubglocke ermöglicht ein einfaches montagefreies umschalten zwischen Beladekonus und Staubglocke. Dabei verbleibt die Staubglocke bei der geschlossenen Verladung oben unter der Anlage und der Beladekonus fährt alleine herrunter. Bei der offenen Verladung wird die pneumatische Verriegelung gelöst und der Beladekonus fährt mit der Staubglocke herrab.

Für selten wechselnde Fahrzeugtypen ist auch eine preisgünstige einfache Ausführung möglich bei der die Staubglocke mit wenig Aufwand manuell montiert oder demontiert werden kann.

Eine spezielle Anpassung an Ihre Wünsche in Ausstattung sowie baulicher Form ist jedoch jederzeit möglich.

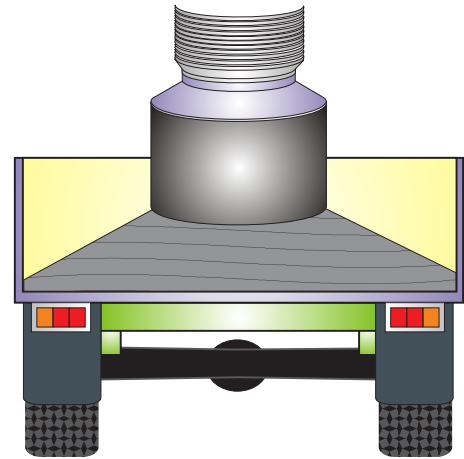
Mögliche Optionen sind z.B. Ausführungen in Edelstahl oder Aluminium, Beschichtungen der Verschleißteile mit Keramiken oder Kunststoffen, Filteranlagen,...

Die möglichen Variationen der Faltenschläuche und Innenkonen entnehmen Sie bitte dem hinteren Teil dieses Kataloges.

Beschreibung der Ladevorgänge

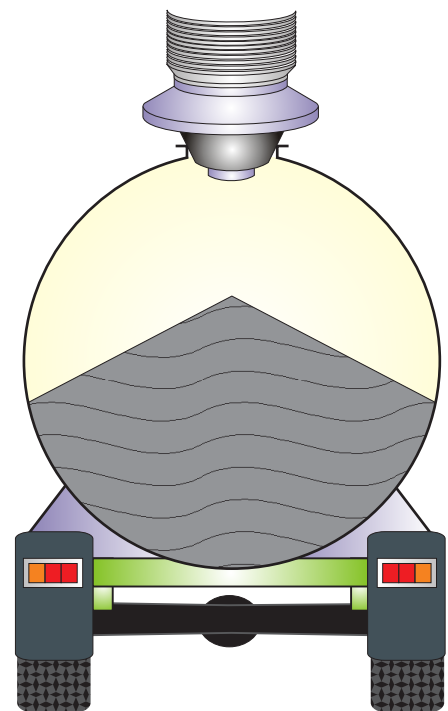
Offene Verladung auf Pritschen-LKW bzw. Schüttgutbahnwaggon

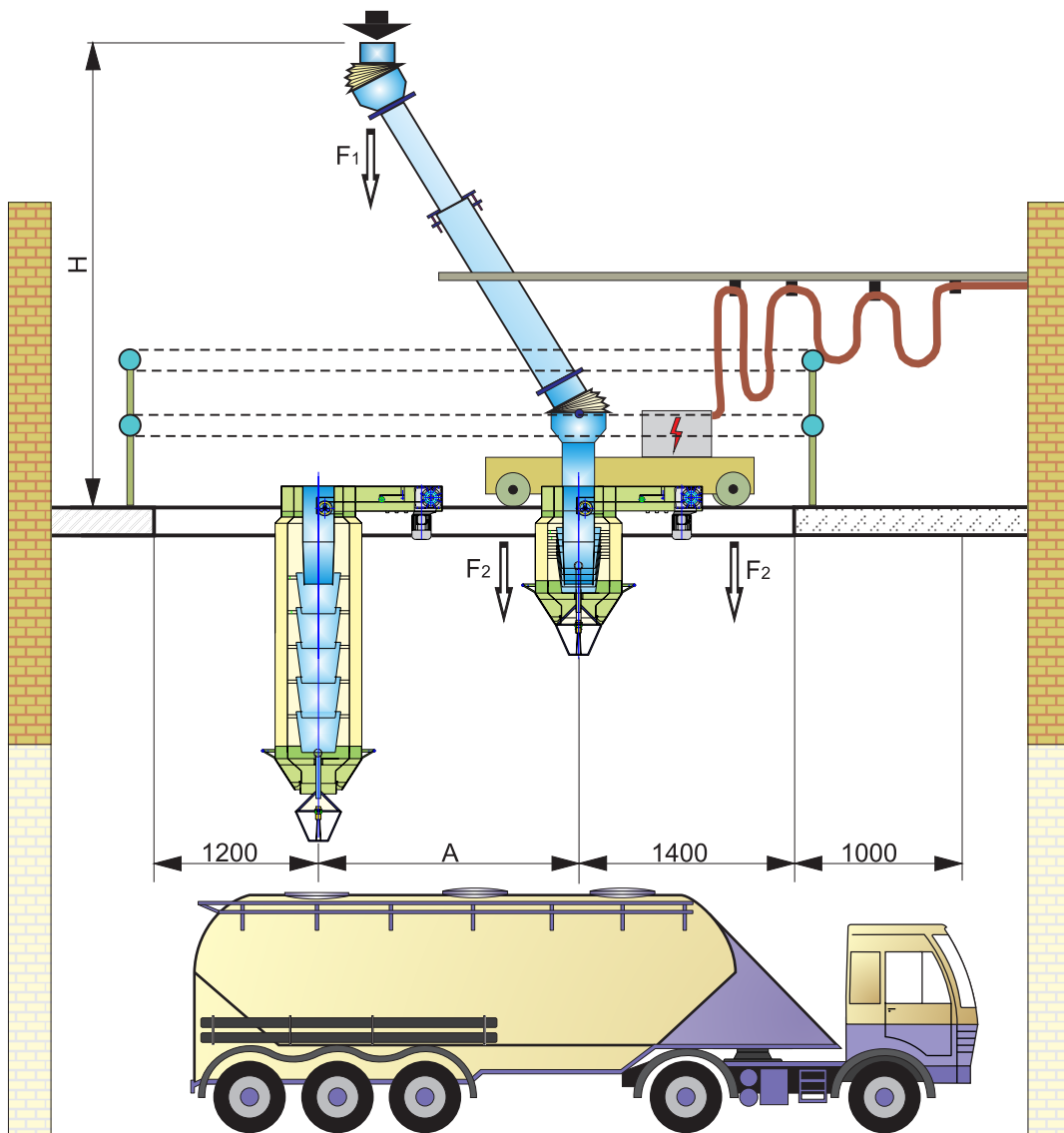
- Das Fahrzeug wird unter der Verladegarnitur positioniert.
- Vorwahl auf offene Beladung.
- Durch Betätigung der Drucktaste (senken) wird die Beladegarnitur mit Staubschutzglocke auf die Ladefläche abgesenkt.
- Der Vorgang wird durch Loslassen des Drucktasters oder durch den Schlaffseilschalter unterbrochen.
- Die Verladung kann gestartet werden.
- Mit Anwachsen des Schüttkegels wird die Verladeanlage selbsttätig angehoben, ohne dass die Staubabsaugung beeinträchtigt wird.
- Der Verladevorgang wird manuell beendet.
- Durch Betätigung der Drucktaste heben wird die Verladeanlage zurück in die Ausgangsposition gefahren.



Geschlossene Verladung auf Silofahrzeuge und Bahnwaggons

- Fahrzeug wird mit Siloöffnung (350-600 mm Öffnungsdurchmesser) unter der Verladegarnitur positioniert.
- Vorwahl auf Silobeladung
- Durch Betätigung der Drucktaste (senken) wird der Verladeschlauch auf die Öffnung des Silo-LKW abgesenkt und hält selbsttätig an.
- Die Verladung kann gestartet werden.
- Bei Anwachsen des Schüttkegels bis zur Öffnung des Verladeschlauches, wird ein elektrisches Signal ausgelöst, mit welchem der Schüttvorgang außer Betrieb gesetzt wird (Drehflügelmelder).
- Durch Betätigung der Drucktaste heben wird die Verladeanlage zurück in die Ausgangsposition gefahren.





FAB - Teleskoprohr-Verlademobil

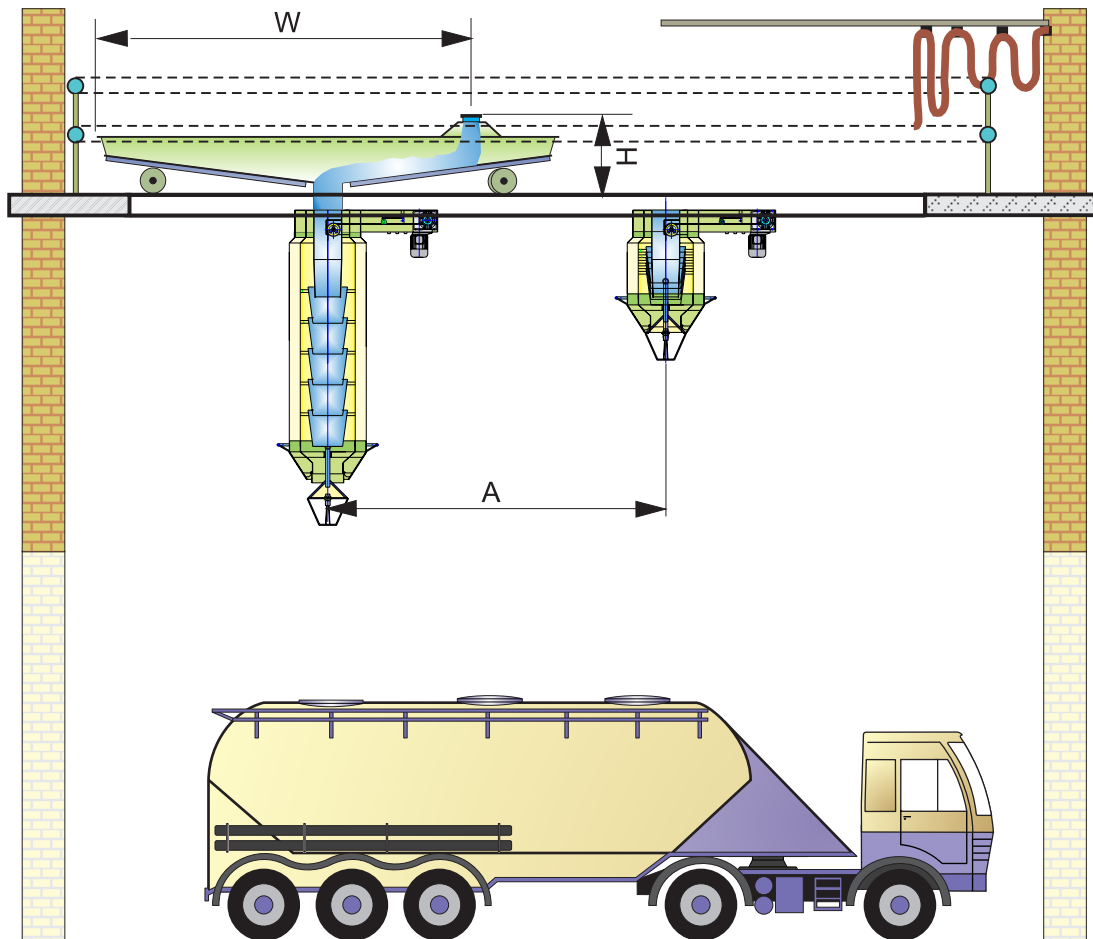
- Erprobte und robuste Ausführung für die Verladung von Schüttgütern in Silofahrzeuge, auch für stark schleißende Produkte.
- Zügige Befüllung der Silofahrzeuge ohne umständliches Rangieren möglich.
- Bei häufigem Produktwechsel keine langwierige Reinigung erforderlich.
- Bei Einsatz des Teleskoprohr-Verlademobils entfallen die Rangierzeiten, somit reduziert sich die Standzeit der Silofahrzeuge drastisch.
- Auch mit angebauter Filteranlage lieferbar.

A mm	H mm	F ₁ kN	F ₂ kN	Spur mm
1500	2200	3	6	1400
3000	3200	4	7	1400
5000	4700	5	8	1400

Verladeleistung: 150 oder 300 m³/h
 Entstaubungsluft: 600 - 1000 m³/h

Verfahrweg längs: 1500 - 5000 mm
 Verfahrweg quer: +/- 175 mm möglich





FAB - Luftrinnen-Verlademobil

- Erprobte und robuste Ausführung für die Verladung von Schüttgütern in Silofahrzeuge für staubförmige Produkte. Insbesondere bei geringer Einbauhöhe.
- Zügige Befüllung der Silofahrzeuge ohne umständliches Rangieren möglich.
- Sehr große Verfahrswege bis 14 m möglich. Geringer Verschleiß auch bei abrasiven Schüttgütern.
- Bei Einsatz des Luftrinnen-Verlademobils entfallen die Rangierzeiten, somit reduziert sich die Standzeit der Silofahrzeuge drastisch.
- Auch mit angebaute Filteranlage lieferbar.

A mm	H mm	W mm	Spur mm
6.000	1.130	6.700	1400
8.000	1.160	8.700	1400
10.000	1.180	10.700	1400
12.000	1.200	12.700	1400
14.000	1.290	14.700	1400

Verladeleistung: 150 oder 300 m³/h
 Entstaubungsluft: 600 - 1000 m³/h

Verfahrweg längs: 6000 - 14000 mm
 Verfahrweg quer: +/- 175 mm möglich





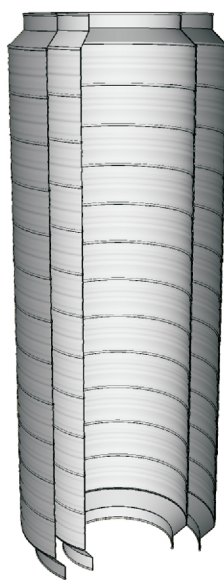
**Einzelfaltenschlauch
Typ: FE0**

Einzelfaltenschläuche mit eingenähten Stahlringen, für die Verladung nicht staubender, verschleißarmer Schüttgüter. Keine Entstaubung möglich.



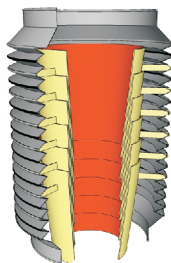
**Doppelfaltenschlauch
Typ: FD0**

Doppelfaltenschläuche mit eingenähten Stahlringen, für die Verladung staubender, verschleißarmer Schüttgüter. Die Entstaubung erfolgt im Ringspalt zwischen den Schläuchen.



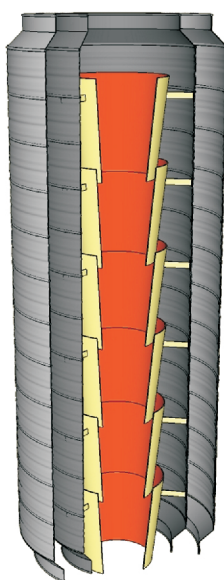
**Einzelfaltenschlauch
mit Innenknoten
Typ: FEK**

Einzelfaltenschläuche mit eingenähten Stahlringen und Innenknoten, für die Verladung feinkörniger, stark schleißender Schüttgüter.



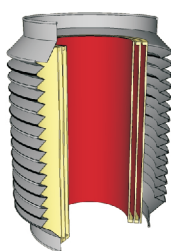
**Doppelfaltenschlauch
mit Innenknoten
Typ: FDK**

Doppelfaltenschläuche mit eingenähten Stahlringen und Innenknoten, für die Verladung staubförmiger, stark schleißender Schüttgüter. Die Entstaubung erfolgt im Ringspalt zwischen den Schläuchen.



**Einzelfaltenschlauch
mit Teleskoprohr
Typ: FET**

Einzelfaltenschläuche mit eingenähten Stahlringen und Teleskoprohr, für die Verladung, stark schleißender Schüttgüter. Die Entstaubung erfolgt im Ringspalt zwischen dem Teleskoprohr und dem Einzelfaltenschlauch.



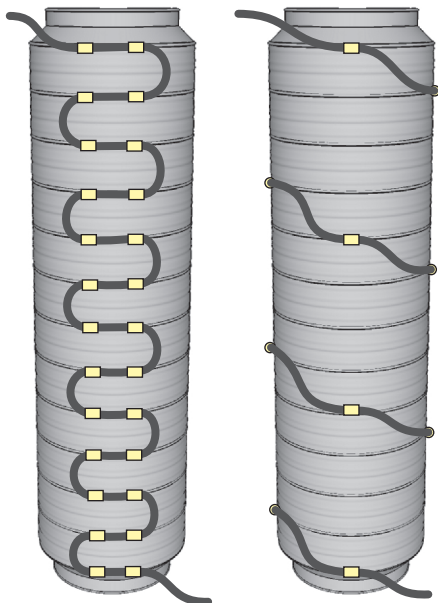


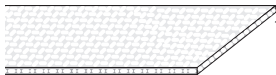
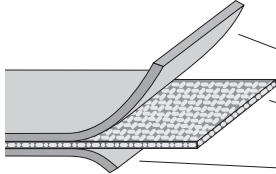
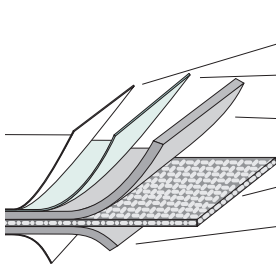
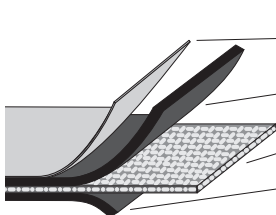
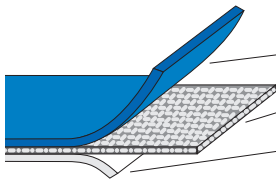
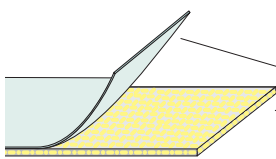
Abb. 3.1

Abb. 3.2

Schlauch- und Kabelschlaufen

Alle Faltschläuche werden auf Wunsch auch mit Befestigungsschlaufen für Steuerkabel oder Fühlerschläuche hergestellt.

Teilen Sie uns bitte mit ob Sie die Schlaufen für einen s-förmigen Verlauf auf einer Seite (Abb. 3.1) oder einen umlaufenden Verlauf mit 90° Versatz von Ring zu Ring (Abb. 3.2) wünschen.

 <p>Polyesterfiltergewebe</p>	<p>Filterstoff (FPL) Technisches Filtergewebe aus Polyester.</p>	<p>Temperatur -20°C bis 130°C</p>
 <p>CSM - Beschichtung Polyesterträgergewebe CSM - Beschichtung</p>	<p>Hypalon (HYP) Technisches Polyestergerewebe, beidseitig mit Hypalon beschichtet.</p>	<p>Temperatur -40°C bis 120°C</p>
 <p>Acrylschutzlackierung Aluminiumbeschichtung PVC - Beschichtung Polyesterträgergewebe PVC - Beschichtung Acrylschutzlackierung</p>	<p>Polyvinylchlorid (PVC) Technisches Polyestergerewebe mit beidseitiger PVC Beschichtung. Die außenseitige Aluminiumbeschichtung schützt vor UV-Strahlen und Witterungseinflüssen. Eine beidseitige Acryllackierung dient der Fixierung der Weichmacher.</p>	<p>Temperatur -20°C bis 80°C</p>
 <p>CSM - Beschichtung CR - Beschichtung Polyesterträgergewebe CR - Beschichtung</p>	<p>Neopren (NPR) Technisches Polyestergerewebe, beidseitig mit Neopren beschichtet. Die außenseitige Hypalonbeschichtung schützt vor UV-Strahlen und Witterungseinflüssen.</p>	<p>Temperatur -30°C bis 120°C</p>
 <p>Polyurethanbeschichtung Polyesterträgergewebe Polyurethanbeschichtung</p>	<p>Polyurethan (LPU) Technisches Polyestergerewebe mit innen seitiger, Lebensmittel unbedenklicher Polyurethanbeschichtung und außenseitiger, blau eingefärbter PU/PVC-Beschichtung.</p>	<p>Temperatur -20°C bis 80°C</p>
 <p>Aluminiumbeschichtung Aramidträgergewebe</p>	<p>Aramid (ARM) Technisches Aramidgewebe mit außenseitiger Aluminiumbeschichtung zur Abdichtung des Trägergewebes und zum Schutz vor UV-Strahlen</p>	<p>Temperatur -40°C bis 350°C</p>



Anfrage für Verladeanlage (geschlossen) INQUIRY FORM FOR CLOSED LOADING PLANT



FAB Förderanlagenbau Osterode GmbH

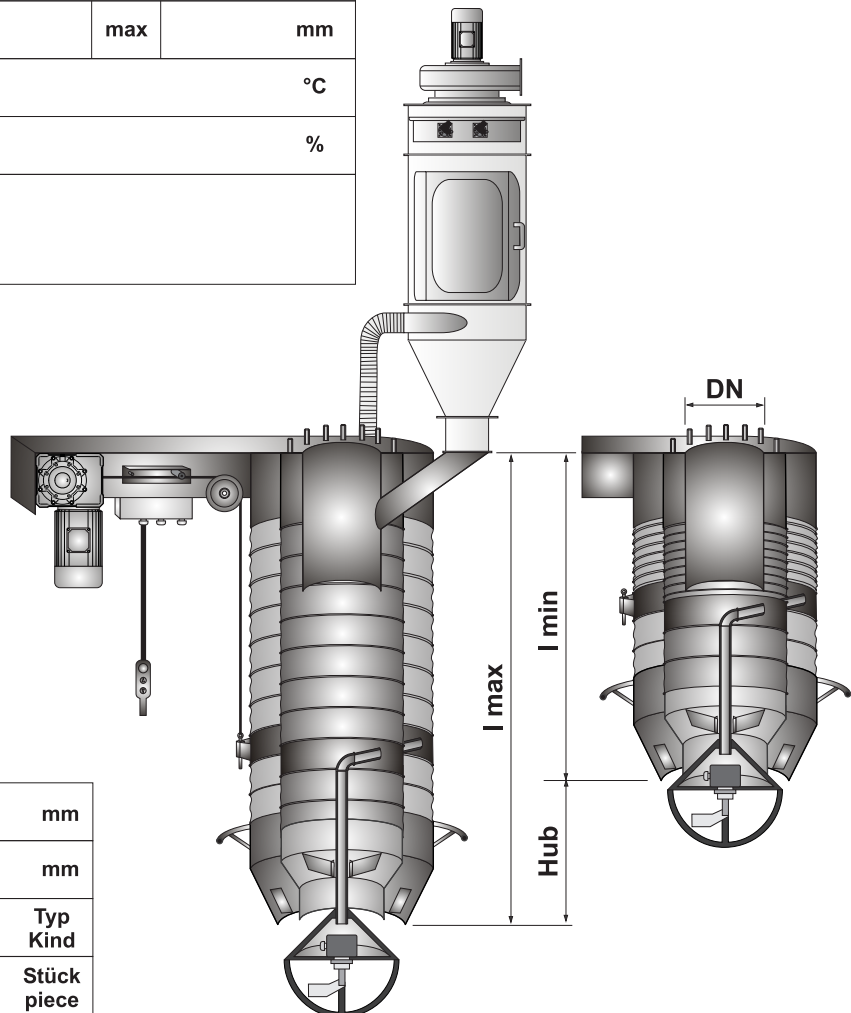
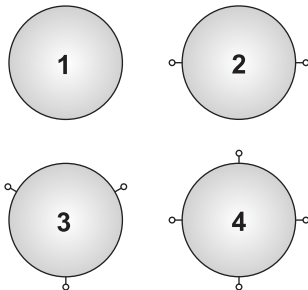
Hauptstraße 131 • D - 37520 Osterode am Harz
Postfach 1764 • D - 37507 Osterode am Harz
Tel.: +49 (0) 5522 - 31 75 06 -0
Fax.: +49 (0) 5522 - 31 75 06 -9
Mail: Info@fab-osterode.de
Internet: www.fab-osterode.de

Kunde customer	

Produktinformation product data

Schüttgut bulk				
Schüttdichte bulk density				kg/m³
Körnung granulometry	min		max	mm
Temperatur temperature				°C
max. Feuchtigkeit max. humidity				%
Bemerkungen remarks				

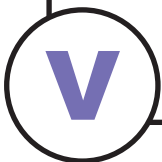
Seilführungen number of ropes



Anlageninformation machine data

maximale Länge length (max)	l max	mm
minimale Länge length (min)	l min	mm
Faltenschlauch bellows		Typ Kind
Seilführungen number of ropes		Stück piece
Anschluss oben upper port	DN	mm
Stückzahl quantity		Stück piece

Bemerkungen Remarks	
-------------------------------	--



Anfrage für Verladeanlage (offen) INQUIRY FORM FOR OPEN LOADING PLANT



FAB Förderanlagenbau Osterode GmbH

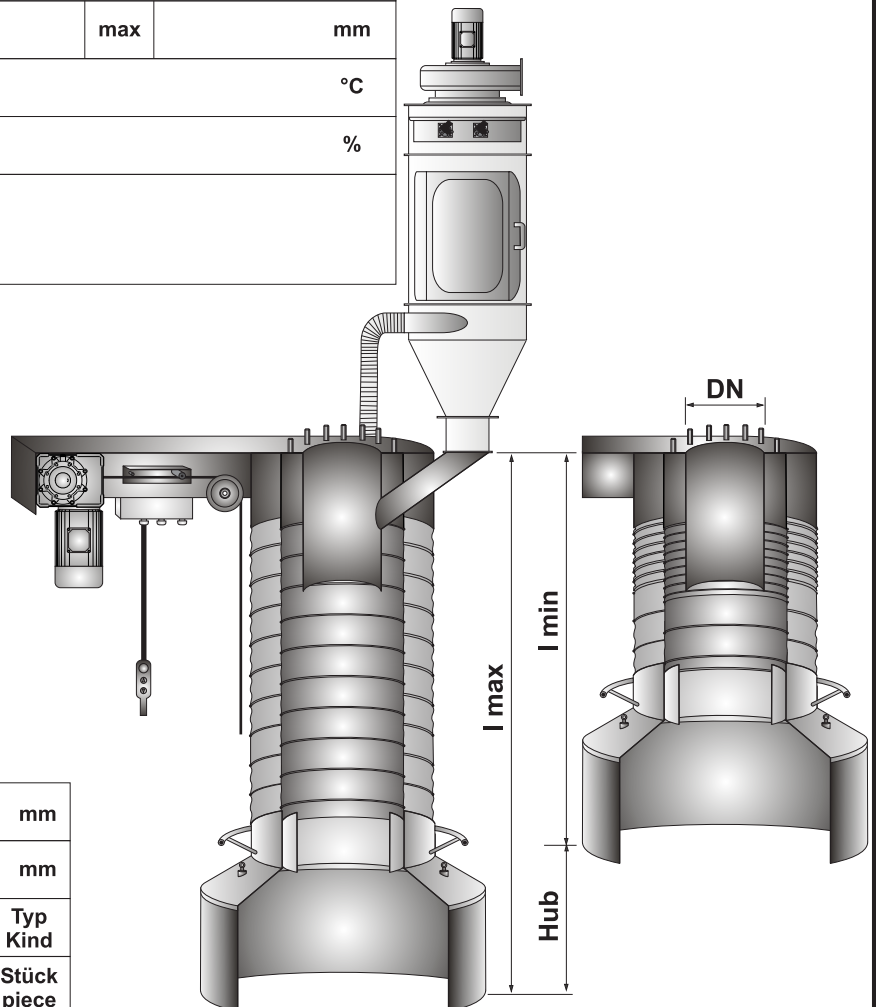
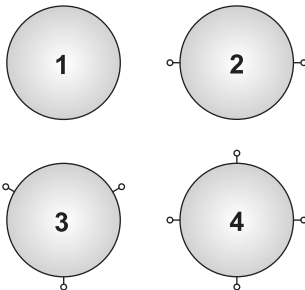
Hauptstraße 131 • D - 37520 Osterode am Harz
Postfach 1764 • D - 37507 Osterode am Harz
Tel.: +49 (0) 5522 - 31 75 06 -0
Fax.: +49 (0) 5522 - 31 75 06 -9
Mail: Info@fab-osterode.de
Internet: www.fab-osterode.de

Kunde
customer

Produktinformation product data

Schüttgut bulk				
Schüttdichte bulk density				kg/m ³
Körnung granulometry	min		max	mm
Temperatur temperature				°C
max. Feuchtigkeit max. humidity				%
Bemerkungen remarks				

Seilführungen number of ropes



Anlageninformation machine data

maximale Länge length (max)	I max	mm
minimale Länge length (min)	I min	mm
Faltenschlauch bellow		Typ Kind
Seilführungen number of ropes		Stück piece
Anschluss oben upper port	DN	mm
Stückzahl quantity		Stück piece

Bemerkungen
Remarks

